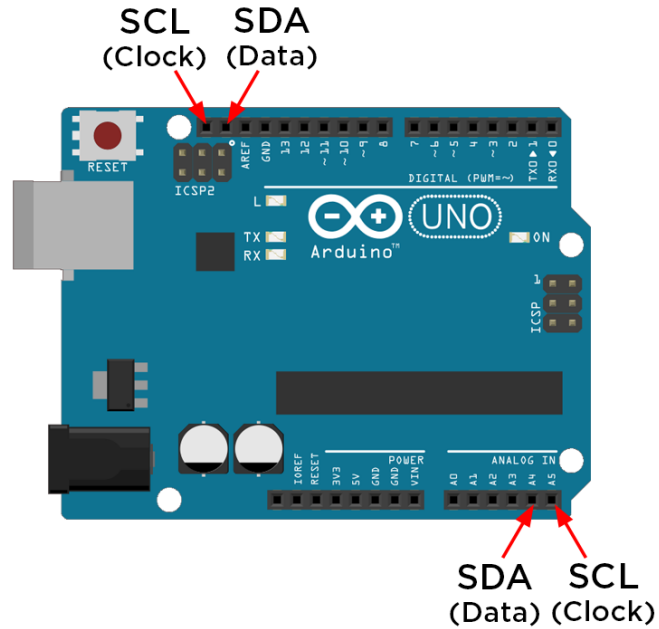
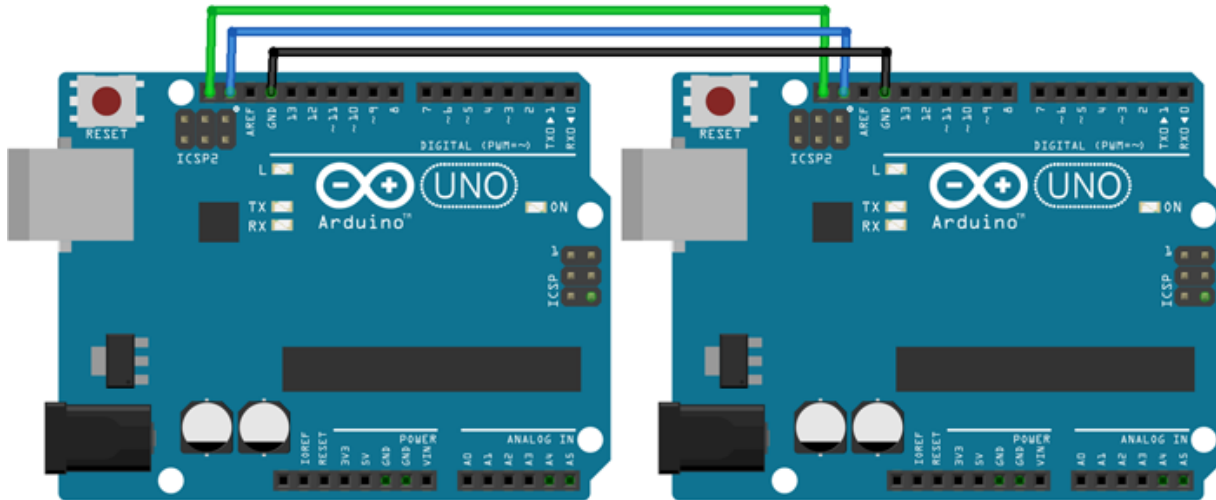


I2C Interface



Programming

Wiring Diagram for 'I2C-I2C Arduino Demo'



Wiring Diagram for 'RTC Module'

Du kan laste ned Adafruits RTC-bibliotek som er spesielt designet for DS3231-brikken vi skal bruke, [her](#).

